

第36回JSAF徳島レース

帆走指示書

1. 適用

- 1-1 セーリング競技規則(RRS)2017-2020 に定義された規則を適用する。
- 1-2 レース公示と当帆走指示書に矛盾が生じた場合は、帆走指示書を優先する。
- 1-3 IRC Rule 2018Part A,B,C(但し、以下を変更する)
 - 1-3-1 艇に搭載するセールを変更することができる(21.1.5(d)の変更)。
 - 1-3-2 証書記載のクルーナンバーによる乗員制限をしない(22.4 の変更)。
PartDは適用しない。
 - 1-3-3 JSAF外洋特別規定(JSAF-OSR)2018-2019 附則Bインショアレース特別規定
並びにOSR国内規定を適用する。
- 1-4 本大会において適用する全ての規則において、次のとおりとする。
 - 1-4-1 【DP】はプロテスト委員会の裁量でペナルティが決定する規則を意味する。
 - 1-4-2 【SP】はレース委員会が審問なしに標準ペナルティを適用することができる規則
を意味する。レース委員会は抗議することもでき、その場合は審問を経て
プロテスト委員会の裁量でペナルティが決定する。
 - 1-4-3 【NP】は、この規則の違反の艇は、艇による抗議の対象とならないことを意味する。
この項は、規則60.1(a)を変更している。

2. 競技者への通告

競技者への通告は、レース本部(アクアチッタ:万代町 5 丁目 71-4 第二倉庫)設置された公式掲示板
に掲示される。

3. 帆走指示書の変更

帆走指示書の変更は、それが発効する当日の出艇申告受付開始前に掲示される。

4. 陸上で発する信号

- 4-1 陸上で発する信号は、出艇申告受付開始から抗議締切時刻の間、レース本部前のポール前に掲載される
- 4-2 AP 旗が音響 2 声と共に掲載された時は(降下の時は音響 1 声)、「レースは延期された。予告信号は AP 旗
の降下後 30 分以後に発せられる」ことを意味する。これはレース信号、AP 旗を変更している。

5.レース日程

5-1 日程

201 年8 月13 日(月)

07:30～08:00 受付・出艇申告(アクアチッタ 万代町71-4)

08:00～08:30 艇長会議(アクアチッタ 万代町71-4)

10:25 予告信号

16:00～17:00 表彰式(第2倉庫 アクアチッタ 徳島市万代町5丁目71-4)
<阿波踊りヨットレース艇長会議にて>

5-2 クラス

IRC クラスA、IRC クラスB

5-3 レース数

2レースを予定する。

6.レースエリア

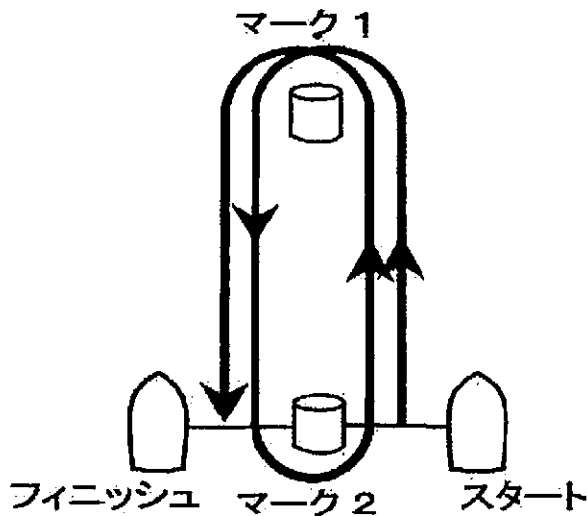
徳島市小松海水浴場沖とする

7.コース

7-1 コースは、4レグの風上/風下コース(ソーセージコース)とする。

7-2 下図は、通過するマークの順序、それぞれのマークをどちら側に見て通過するかを含むコースを示す。

スタート→マーク①→マーク②→マーク①→フィニッシュ



8.マーク

8-1 スタート・マークおよびフィニッシュ・マークは、レース委員会信号艇と黄色の円筒形(膨張式)ブイである。

8-2 マーク1は黄色の円筒形(膨張式)ブイである。

8-3 帆走指示書10「コースの次のレグの変更」に従って用いられる場合の、新しいマーク1およびマーク2は同色同形のブイである。再度コースを変更する為にマークを設置する場合には、最初のマークを使用する。

9.スタート

9-1 レースは、規則26 に従ってスタートする。

信号	視覚信号	音響信号	スタート信号までの時間
予告	JSAFエンサイン旗	音響1 声	5分前
準備	P旗	音響1 声	4分前
1分	P旗降下	長音1 声	1分前
スタート	JSAFエンサイン旗降下	音響1 声	0分前

9-2 スタート・ラインは、スターボードの端にあるレース委員会信号艇のオレンジ旗を掲揚したマストと、ポートの端のスタート・マークとの間とする。

9-3 スタート信号の5 分以降にスタートする艇は、スタートしなかった(DNS)と記録される。これは規則A4を変更している。

9-4 【NP】スタート信号時に、艇が規則29.1(個別リコール)に従わなければならない場合、レース委員会は音響信号一声と共にX旗を掲揚し、VHFチャンネル72でその艇のセール番号、艇名またはゼッケン番号を送信するように努める。送信できなかつたり、送信の時期が適切でなかつたり、または聴取できなかつたりとしても、救済要求の根拠にならない。この項は規則62.1(a)を変更している。

10. コースの次のレグの変更

コースの次のレグの変更は、次のマークへのおおよそのコンパス方位及び距離(マイル)を掲示する。これは規則33を変更している。

11.フィニッシュ

フィニッシュ・ラインは、スターボードの端にあるレース委員会信号艇の青色旗を掲揚したポールと、ポートの端のフィニッシュ・マークとの間とする。

12.タイムリミット

先頭艇がコースを帆走してフィニッシュした後30分以内にフィニッシュしない艇は、審問なしに『フィニッシュしなかった(DNF)』と記録される。これは規則35、A4、A5を変更している。

13.抗議

13-1 抗議は、レース本部で入手し得る書式に記入の上、レース終了後60 分以内にレース本部に提出しなければならない。

13-2 抗議締切時刻と受け付けた抗議の一覧表は公式掲示板に掲示される。

13-3 審問はレース本部に於いてレース終了後できるだけ早く行なわれる。

14. 順位および時間修正システム

各艇の所要時間に、TCCを乗じた修正時間(秒単位・四捨五入)により、順位を決定する。(修正時間=TCC×所要時間)。同一修正時間の場合、TCC値の小さい艇を上位とする。この項は規則A7を変更している。

15. 【DP】【NP】安全規定

15-1 出艇申告

帆走指示書5「日程」の指示時間内に備え付けの所定用紙に艇長が署名しなければならない。

15-2 帰着申告

最終レース終了後60分以内にレース本部に備え付けの所定用紙に艇長が署名しなければならない。

15-3 参加艇は、OSR付則 B インショアレース用特別規定 5.01.1 およびOSR国内規定5.01.1に規定された個人用浮揚用具(ライフジャケット)を装備しなければならない。

15-4 JSAF登録艇に装備する個人用浮揚用具は、国土交通省型式承認TYPEAか同等品(認証・桜マーク付)またはISO12402・2(Level275)、3(Level150)、4(Level100)、5(Level50)いずれかの適合品でなければならない。

15-5 JSAF非登録艇に装備する個人用浮揚用具は、国土交通省型式承認TYPEAか同等品(認証・桜マーク付)の「小型船舶安全規則に規定する小型船舶用救命胴衣」でなければならない。

15-6 レースのためハーバーエリアから出港後、レース終了後係留場所に帰着するまで、個人用浮揚用具(ライフジャケット)を着用しなければならない。これは第4章前文を変更している。個人用浮揚用具はすべての着衣の上に装着すること。レース委員会またはプロテスト委員会がこれに違反している艇を目撃した場合、警告を発する場合がある。

16. 【DP】【NP】リタイア

レースからリタイアした艇は、できるだけ早くレース委員会に伝えなければならない。

17. 【DP】【NP】無線の使用

艇は、レース中VHF72chでの無線「送信」をしてはならない。ただし緊急の場合は除く。それ以外のいかなる通信形態・情報も制限しない。これは、規則41の「外部の援助」に該当しないこととする。

18. 賞

各クラス上位艇にそれぞれ賞が授与される。

19. 責任の否認

このレガッタの競技者は自分自身の責任で参加する。規則4[レースすることの決定]参照。主催団体は、レガッタの前後(回航中、事前事後の係留期間を含む)、期間中に生じた物理的損害または身体障害もしくは死亡によるいかなる責任も負わない。

B. レース本部、緊急連絡先

アクアチッタ 徳島市万代町71-4

担当: 榊田隆

TEL 090-3184-7478